

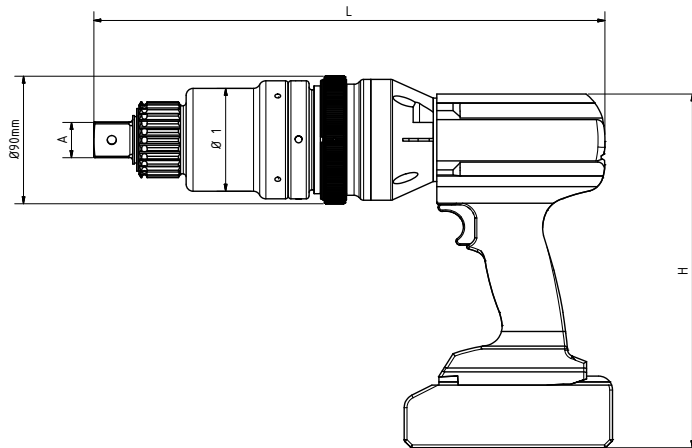
Преимущества очевидны



Контроль и управление



Технические характеристики



| Тип | 035 | 065 | 095 | 130 | 250 | 300 |
|-------------------------|-----------|-----------|-----------|-------------|-------------|-------------|
| Диапазон мощности | 25-350 Nm | 25-650 Nm | 15-950 Nm | 25-1.300 Nm | 50-2.500 Nm | 50-3.000 Nm |
| Скорость 1, об/мин | 18 | 10 | 3,5 | 5 | 1,5 | 1,2 |
| Скорость 2, об/мин | 36 | 22 | 7,5 | 9,5 | 3 | 2,5 |
| Скорость 3, об/мин | 80 | 45 | 15 | 22 | 6,5 | 6 |
| Скорость 4, об/мин | 150 | 90 | 30 | 42 | 13 | 12 |
| Длина, мм | 315 | 380 | 390 | 380 | 410 | 410 |
| Высота мм | 250 | 250 | 250 | 250 | 250 | 250 |
| Ширина (тягач) мм | 80 | 80 | 80 | 80 | 80 | 80 |
| Диаметр мм замка | 90 | 90 | 90 | 90 | 90 | 90 |
| Диаметр редуктора мм | 85 | 75 | 75 | 75 | 88 | 99 |
| Приводной квадрат, дюйм | 1/2" | 3/4" | 3/4"-1" | 1" | 1" | 1" |
| Вес, кг | 5,25 | 6,25 | 7 | 7,5 | 8,2 | 9,2 |